

DOUBLE LEVEL SENSOR

DRY CONTACTS transceiver combined with a double level sensor

Quick Start Guide

Version 1.0.0

Product references of this package

- LoRaWAN : ARF8170BA-B02
- Sigfox : ARF8171BA-B02

TABLE DES MATIERES

FRANCAIS 3

1.1.	Description du produit et de son assemblage	4
1.2.	Installation du package	4
1.2.1	Le capteur double niveau	4
1.2.2	Le transmetteur	5
1.3.	Démarrage produit	5
1.4.	Utilisation du produit avec la configuration par défaut	6
1.5.	Changement de configuration	6

ENGLISH 7

1.6.	Description du produit et de son assemblage	8
1.7.	Installation du package	8
1.7.1	Le capteur double niveau	8
1.7.2	Le transmetteur	9
1.8.	Démarrage produit	9
1.9.	Utilisation du produit avec la configuration par défaut	10
1.10.	Changement de configuration	10

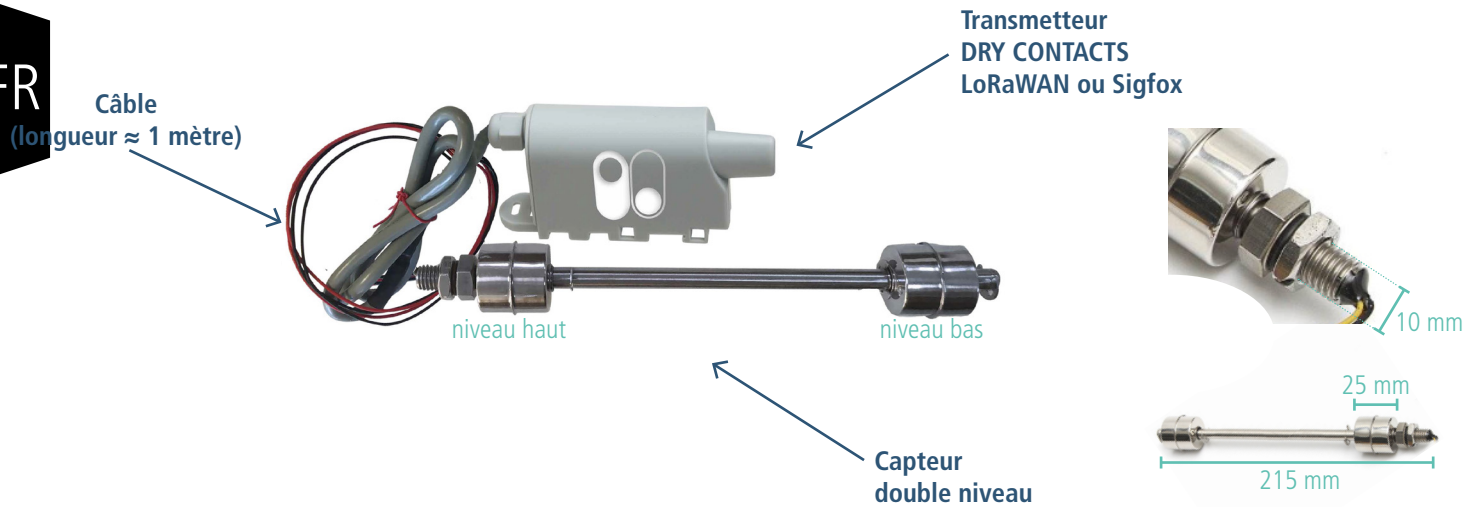
FR

FRANCAIS

1.1. Description du produit et de son assemblage

Le Double-level-sensor est un produit prêt à l'emploi permettant la détection d'un double niveau de liquide. Il est composé du transmetteur DRY CONTACTS et d'un capteur double niveau. Des paramètres par défaut ont été établis afin de simplifier la mise en place du produit par l'utilisateur.

FR



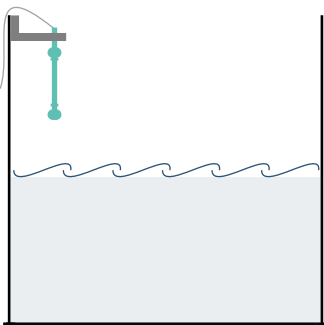
1.2. Installation du package

Afin d'assurer le meilleur fonctionnement du package il est important de positionner correctement les différents éléments.

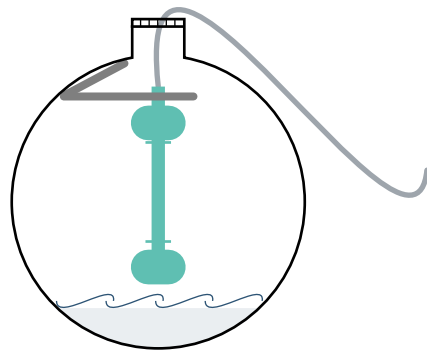
1.2.1 Le capteur double niveau

Le capteur double niveau doit être positionné verticalement soit perpendiculairement à la surface du fluide.

Exemple d'installation dans une cuve :



Exemple d'installation dans une buse :



Le capteur double niveau est fait d'acier inoxydable 304 donc pour tous types de fluides non corrosifs, il peut supporter une température maximale de 120°C et une pression maximale de 5MPa (=50 bars).

1.2.2 Le transmetteur

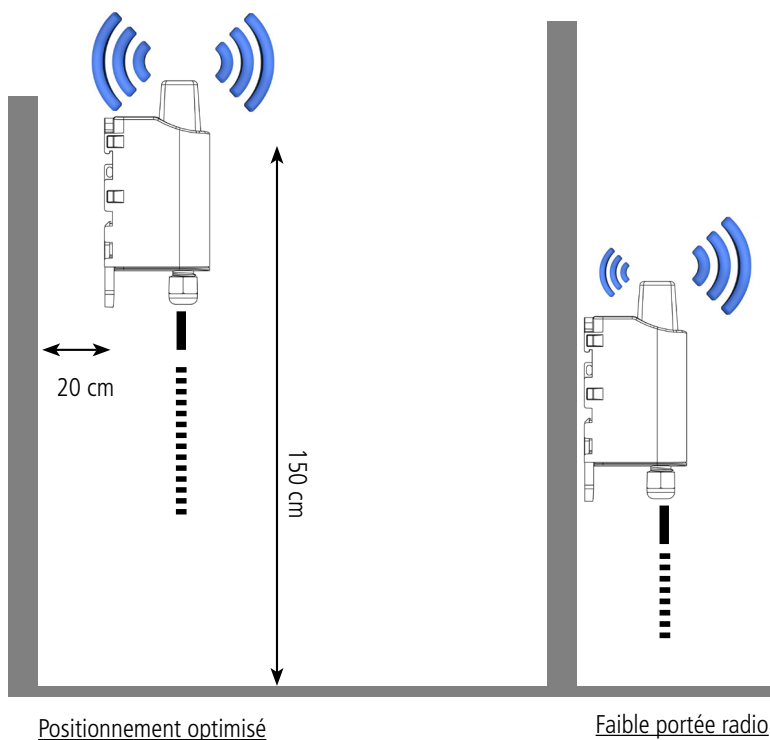
Deux règles sont primordiales pour une optimisation des portées radio.

- La première consiste à positionner votre produit le plus haut possible.
- La deuxième consiste à limiter le nombre d'obstacles pour éviter une trop grande atténuation de l'onde radio.

Position : dans la mesure du possible, installer l'émetteur à une hauteur minimale de 1m50 et non collé à la paroi (sur rail, grâce à une équerre..).

Obstacles : idéalement le produit doit être décalé de 20 cm d'un obstacle, et si possible près d'une ouverture (plus l'obstacle est proche, plus la puissance émise sera absorbée). Tous les matériaux rencontrés par une onde radio atténueront celle-ci. Retenez que le métal (armoires métalliques, poutrelles...) et le béton (béton armé, cloisons, murs...) sont les matériaux les plus critiques pour la propagation des ondes radio.

FR



Le transmetteur propose 3 modes de fixation permettant ainsi de nombreuses mises en place en fonction de l'environnement où il doit être déployé:

- Fixation sur tube ou mât
- Fixation par vis
- Fixation Rail-DIN

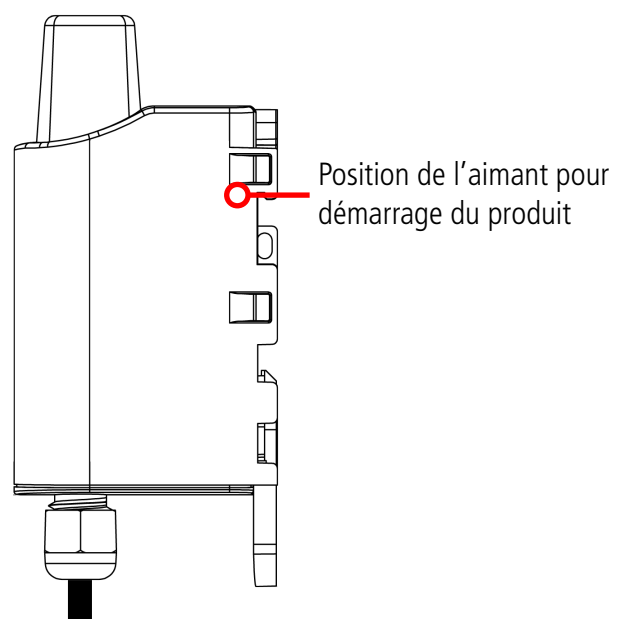
Se référer au paragraphe « Installation et Utilisation du produit » du User Guide Dry Contacts disponible en ligne : <https://www.adeunis.com/produit/dry-contacts/>

1.3. Démarrage produit

Une fois la configuration du produit effectuée et son montage finalisé, le produit est prêt à être démarré.

Le démarrage s'effectue à l'aide d'un aimant que l'on appose sur la partie haute du produit (cf schéma ci-dessous). L'aimant doit être maintenu en position au minimum 6 secondes de sorte à confirmer le démarrage du produit. Lorsque l'aimant est bien détecté, la LED verte s'allume pendant 1 seconde (LED visible en regardant sous le boîtier).

Une fois que le DRY CONTACTS valide son démarrage, il émet ses trames de statuts puis, après le temps de la période d'émission défini, une trame de donnée.



1.4. Utilisation du produit avec la configuration par défaut

Une fois démarré le transmetteur est programmé pour envoyer une trame (0x40) lors d'un changement d'état d'un des deux niveaux du capteur (niveau haut ou niveau bas). Pour éviter la perte de données, un envoi périodique est prévu également toutes les 12 heures soit 2 fois par jour.

0	1	2	3	4	5	6	7	8	9	10
Code	Status	PAYLOAD								
0x40	Cf Status	Informations Niveau haut	Informations Niveau bas	Non utilisé		Non utilisé		Détails		

Octet 2 et 3 : informations sur le capteur de niveau haut (TOR1)

- 0x0000 = aucun changement d'état détecté (aucun évènement)
- 0x00yy = yy détermine le nombre de changements d'état du capteur (en hexadécimal) après la période de garde de 100 ms.

Octet 4 et 5 : informations sur le capteur de niveau bas (TOR2)

- 0x0000 = aucun changement d'état détecté (aucun évènement)
- 0x00yy = yy détermine le nombre de changements d'état du capteur (en hexadécimal) après la période de garde de 100 ms.

Remarque : les compteurs continuent de prendre en compte les changements d'état possibles sur les capteurs correspondants même lorsque la trame est en cours d'envoi.

Octet 6 à 9 : informations sur les entrées TOR 3 et 4 non utilisées dans ce package (non câblés)

- 0x0000 = par défaut car non utilisées

Octet 10 : informations détaillées sur les états des TORs :

- <0> TOR1 : Etat courant
- <1> TOR1 : Etat lors de l'envoi de la trame précédente
- <2> TOR2 : Etat courant
- <3> TOR2 : Etat lors de l'envoi de la trame précédente
- <4> TOR3 : Etat courant
- <5> TOR3 : Etat lors de l'envoi de la trame précédente
- <6> TOR4 : Etat courant
- <7> TOR4 : Etat lors de l'envoi de la trame précédente

Remarque : si l'envoi de trame 0x40 est trop fréquent ou si la valeur d'un des compteurs est trop souvent supérieure à 1, peut-être qu'il est nécessaire d'augmenter la période de garde afin de limiter les fausses détections.

1.5. Changement de configuration

Le package est proposé avec une configuration par défaut expliquée ci-avant. Pour tout changement de configuration du produit transmetteur, se référer au User Guide DRY CONTACTS disponible sur notre site internet : <https://www.adeunis.com/produit/dry-contacts/>

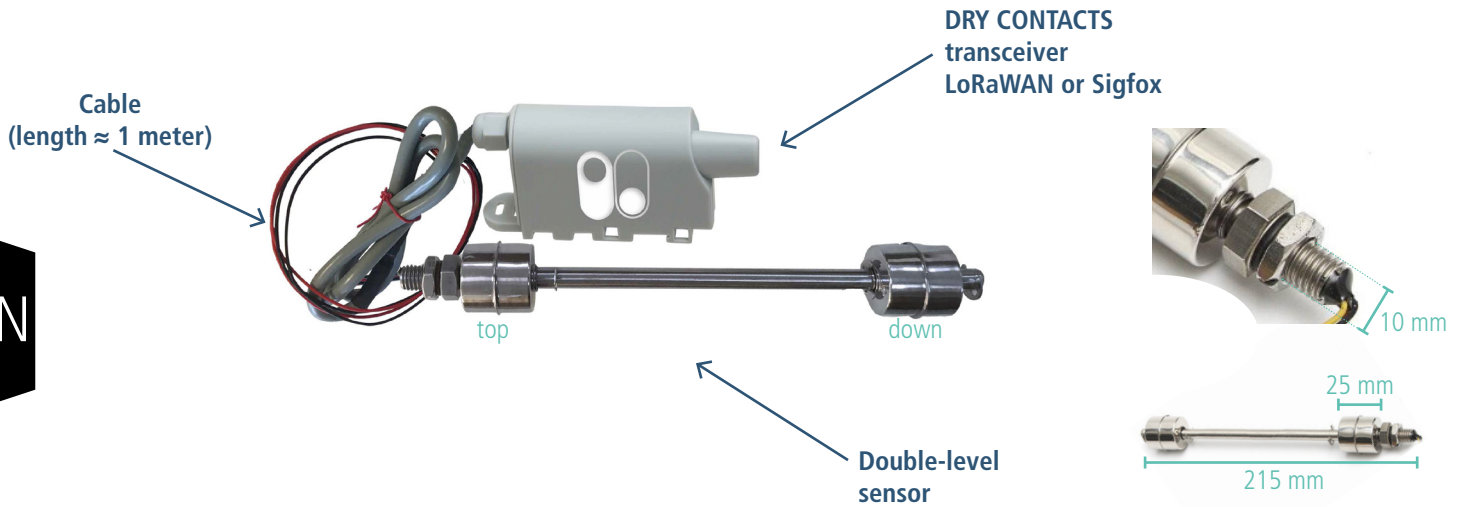
FR

EN

ENGLISH

1.1. Product and assembly description

The Double-level-sensor is a ready to use product enabling the detection of a double level of liquid. The package is composed by a DRY CONTACTS transceiver and a double-level sensor. Default settings have been established to simplify product installation by the user.



EN

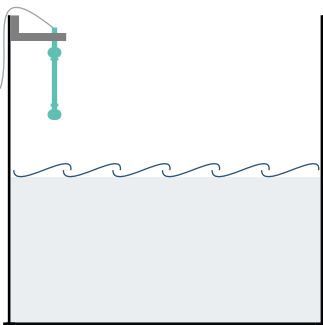
1.2. Package installation

To insure the best operation of the package it is important to correctly position the different units.

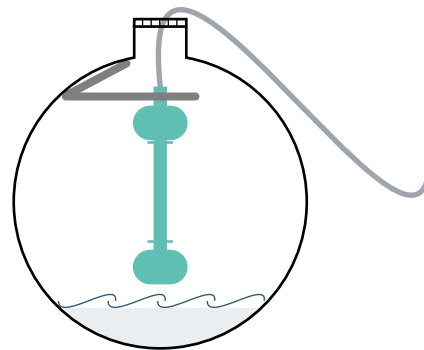
1.2.1 Double-level sensor

The double-level sensor must be fixed vertically, being perpendicular to the fluid surface.

Example of an installation in a Tank:



Example of an installation in a pipe:



The double-level sensor is made of 304 stainless steel to be compatible with all types of non corrosive fluids. It can withstand a maximum temperature of 120 ° C and a maximum pressure of 5MPa (=50 bars).

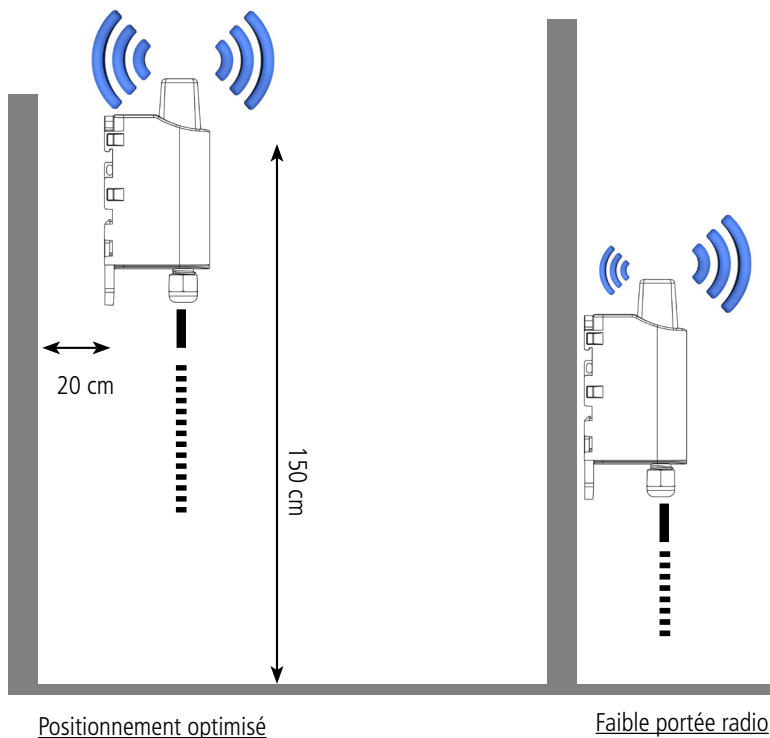
1.2.2 The DRY CONTACTS transceiver

There are two key rules to optimize radio ranges.

- The first one consists of positioning your product as high as possible.
- The second one consists of limiting the number of obstacles in order to avoid excessive attenuation of the radio wave.

Position: Insofar as possible, install the transmitter at a minimum height of 1.50 m and do not attach it to the wall.

Obstacles: Ideally, the product must be 20 cm away from any obstacle and, if possible, near an opening (the closer the obstacle is, the more the emitted power will be absorbed). All the materials encountered by a radio wave will attenuate it. Bear in mind that metal (metal cabinets, beams, etc.) and concrete (reinforced concrete, partitions, walls, etc.) are the most critical materials for the propagation of radio waves.



The product offers 3 fastening methods that enable numerous ways of positioning it depending on the environment where it has to be deployed :

- Tube or mast fastenings
- Fixing with screws
- DIN-Rail fixing

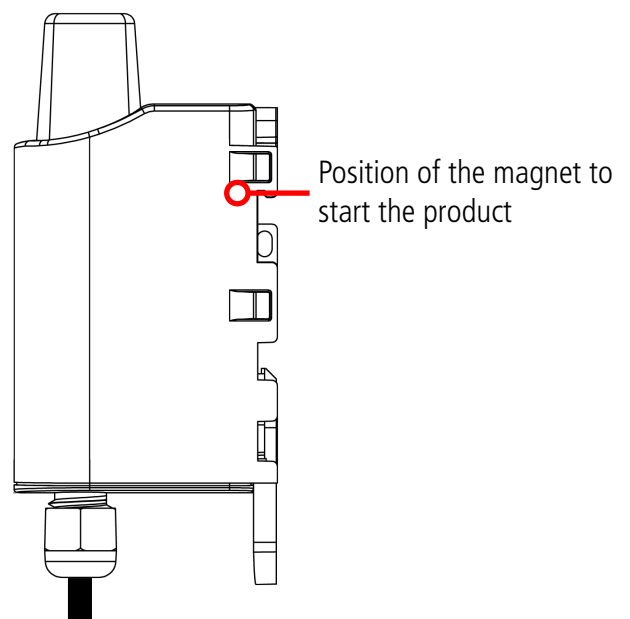
Refer to "INSTALLATION AND USE" paragraph of the DRY CONTACTS User Guide available online : <https://www.adeunis.com/en/produit/dry-contacts-2/>

EN

1.3. Starting up the product using a magnet

Once the product has been configured and its assembly has been finalized, the product is ready to be started up. The start-up is carried out using a magnet which you place on the upper part of the product (cf. the diagram below). The magnet must be held in position for at least 6 seconds so as to confirm the start-up of the product. When the magnet is well detected, the green LED lights up for 1 second (LED light visible under the product).

Once the DRY CONTACTS validates its start-up, it immediately transmits status frames followed by a data frame (according the defined periodicity).



1.4. Utilisation du produit avec la configuration par défaut

Once the transceiver started-up, it is programmed to send a 0x40 frame each time the state of one of the two sensors is changing (top sensor and down sensor). To avoid any loose of data, a periodic sending of this frame is configured every 12 hours, being twice a day.

0	1	2	3	4	5	6	7	8	9	10
Code	Status	PAYLOAD								
0x40	Cf Status	Top sensor information	Down sensor information	Unused		Unused		Details		

Byte 2 and 3 : information on the top level sensor (TOR1)

- 0x0000 = no change of state detected (no event)
- 0x00yy = yy determine the total number of changes on the sensor state (in hexadecimal) after a waiting period of 100 ms

Byte 4 and 5 : information on the down level sensor (TOR2)

- 0x0000 = no change of state detected (no event)
- 0x00yy = yy determine the total number of changes on the sensor state (in hexadecimal) after a waiting period of 100 ms

Remark : the counters continue to count the possible change of state of the sensors even if the sending of the frame is ongoing.

Byte 6 to 9 : information on TOR 3 and 4, unused in this package (not cabled)

- 0x0000 = by default because not used

Byte 10 : detailed information on TORs states :

- <0> TOR1 : Current state
- <1> TOR1 : State of the sensor at the last frame
- <2> TOR2 : Current state
- <3> TOR2 : State of the sensor at the last frame
- <4> TOR3 : Current state
- <5> TOR3 : State of the sensor at the last frame
- <6> TOR4 : Current state
- <7> TOR4 : State of the sensor at the last frame

Remark : if the sending of the 0x40 frame is too regular or if one of the counter value is regularly higher than 1, it could be interesting to increase the waiting period to limit false detection.

1.5. Change of settings

The package is proposed with defaults settings explained above. For any change on the transceiver configuration, refer to the DRY CONTACTS User Guide available on our website <https://www.adeunis.com/en/produit/dry-contacts-2/>

EN